

ΚΕΝΤΡΙΚΗ ΕΠΙΤΡΟΠΗ ΕΙΔΙΚΩΝ ΜΑΘΗΜΑΤΩΝ
ΣΑΒΒΑΤΟ 19 ΙΟΥΝΙΟΥ 2004
ΚΟΙΝΗ ΕΞΕΤΑΣΗ ΟΛΩΝ ΤΩΝ ΥΠΟΨΗΦΙΩΝ
ΣΤΟ ΕΛΕΥΘΕΡΟ ΣΧΕΔΙΟ
ΣΥΝΟΛΟ ΣΕΛΙΔΩΝ 4

ΘΕΜΑ: Πτυσσόμενη πολυθρόνα.

ΓΕΝΙΚΕΣ ΟΔΗΓΙΕΣ:

Στην αρχή να τοποθετηθεί το πάνινο τεμάχιο στη ράχη της πτυσσόμενης πολυθρόνας. Στη συνέχεια :

1. Να τοποθετηθεί το έδρανο της αίθουσας παράλληλα προς τον πίνακα και σε απόσταση μισού περίπου μέτρου μπροστά από αυτόν.
2. Να τοποθετηθεί η πτυσσόμενη πολυθρόνα πάνω στο έδρανο με την πλάτη της προς τον πίνακα και στο μέσο του τραπεζιού, ώστε το εμπρός δεξιά και πίσω αριστερά πόδι της να βρίσκονται πάνω στο νοητό άξονα που διέρχεται κάθετα το κέντρο του τραπεζιού και σε απόσταση 5 εκατοστών από την πρόσθια ακμή του.

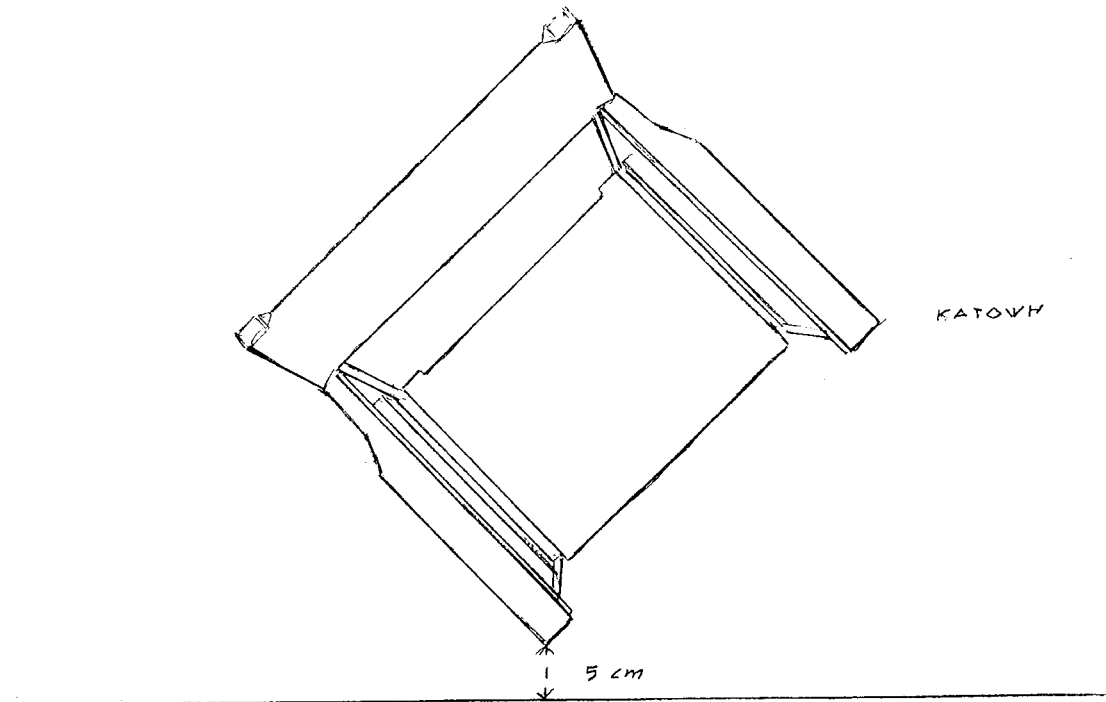
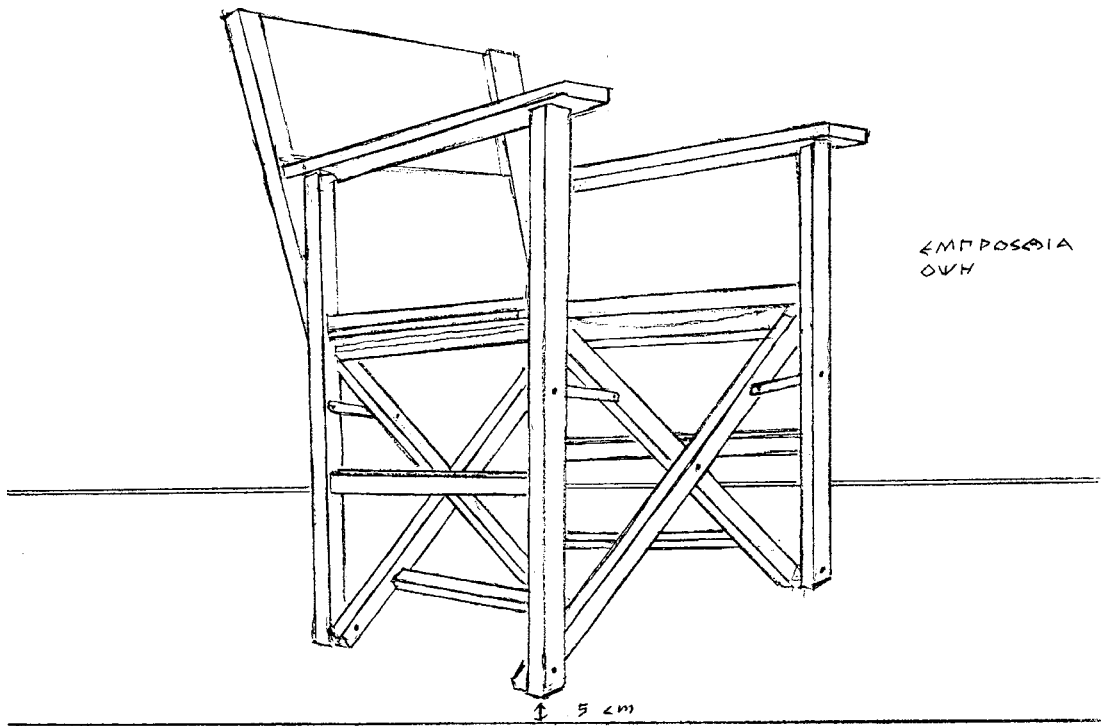
Το προς σχεδίαση θέμα απεικονίζεται σε 2 σχέδια α) ένα σχέδιο όψεως και β) ένα σχέδιο κατόψεως.

3. Το θέμα να είναι ορατό στο σύνολό του από όλους τους υποψηφίους και να βρίσκεται σε σημείο που να μη πέφτει πάνω του ο ήλιος. Επίσης τα ηλεκτρικά φώτα της αίθουσας να παραμείνουν σβηστά προκειμένου να επιτευχθεί ο καλύτερος δυνατός φυσικός φωτισμός που είναι αναγκαία συνθήκη για την σωστή ερμηνεία των τόνων.

ΖΗΤΕΙΤΑΙ:

1. Η αρμονική απεικόνιση του θέματος στον καθορισμένο χώρο σχεδίασης. Με τις λέξεις "αρμονική απεικόνιση" εννοούμε το μέγεθος και τη θέση του αντικειμένου μέσα στη σχεδιαστική επιφάνεια.
2. Η ακριβής μεταφορά των αναλογιών των σχημάτων που απαρτίζουν το θέμα.
3. Η με 5 τόνους απόδοση των φωτεινών και σκιερών επιφανειών που συνθέτουν το σύνολο του θέματος (συμπεριλαμβανομένου βεβαίως του χώρου και τμήματος του εδράνου πάνω στο οποίο έχει τοποθετηθεί το αντικείμενο).

ΑΡΧΗ 3ης ΣΕΛΙΔΑΣ



ΤΕΛΟΣ 3ης ΣΕΛΙΔΑΣ

ΠΑΡΑΤΗΡΗΣΕΙΣ :

Απαραίτητη προϋπόθεση για την ορθή τοποθέτηση του θέματος είναι η παρατήρηση των σκαριφημάτων όψης και κάτοψης.

ΟΔΗΓΙΕΣ ΠΡΟΣ ΤΟΥΣ ΕΠΙΤΗΡΗΤΕΣ

1. Να διανεμηθεί στους υποψηφίους από μία φωτοτυπία της δεύτερης σελίδας.
2. Η δεύτερη σελίδα επιστρέφεται από τους υποψηφίους κατά την αποχώρησή τους και στη συνέχεια καταστρέφεται από τους επιτηρητές.
3. Τα ζητούμενα **δεν** θα εκφωνηθούν και **δεν** θα γραφούν στον πίνακα.
4. Διάρκεια εξέτασης έξι (6) ώρες.
5. Έναρξη χρόνου εξέτασης: Αμέσως μετά τη διανομή των φωτοτυπιών στους υποψηφίους.
6. Δυνατότητα αποχώρησης: Μία (1) ώρα μετά την έναρξη του χρόνου εξέτασης.
7. Η διάρκεια εξέτασης και ο χρόνος δυνατής αποχώρησης να γραφούν στον πίνακα.
8. Οι υποψήφιοι να μη χρησιμοποιήσουν σπρέυ.
9. Διάλειμμα και κάπνισμα δεν επιτρέπονται.

ΚΕΕΜ

ΚΑΛΗ ΕΠΙΤΥΧΙΑ

ΤΕΛΟΣ ΜΗΝΥΜΑΤΟΣ