

# 1983

ΚΕΝΤΡΙΚΗ ΕΠΙΤΡΟΠΗ ΕΙΔΙΚΩΝ ΜΑΘΗΜΑΤΩΝ

Πέμπτη 30 Ιουνίου 1983

## ΚΟΙΝΗ ΕΞΕΤΑΣΗ ΟΛΩΝ ΤΩΝ ΥΠΟΨΗΦΙΩΝ ΣΤΟ ΓΡΑΜΜΙΚΟ ΣΧΕΔΙΟ

### Θέμα: ΕΠΙΤΥΜΒΙΑ ΣΤΗΛΗ

Δίνεται τμήμα της πρόσοψης και της κάτοψης και η πλάγια όψη μαρμάρινης επιτύμβιας στήλης σε κλίμακα 1:10. Οι διαστάσεις που δεν αναγράφονται στο σχέδιο μπορούν να προκύψουν γραφικά.

#### **Ζητείται να σχεδιαστούν:**

1. Η πρόσοψη ολόκληρη σε κλίμακα 1:5.
2. Η κάτοψη, επίσης ολόκληρη σε κλίμακα 1:5 (το τεμνόμενο μέρος της κάτοψης θα διαγραμμασθεί).
3. Η πλάγια όψη σε κλίμακα 1:5.
4. Θα γραφούν επίσης σε κατάλληλες θέσεις ο τίτλος του θέματος: «Επιτύμβια στήλη», καθώς και οι ενδείξεις «πρόσοψη», «κάτοψη», «πλάγια όψη» και «κλίμακα 1:5».

#### **Σημείωση:**

Όλο το σχέδιο θα σχεδιαστεί με σινική μελάνη εκτός από την πλάγια όψη που θα σχεδιαστεί με μολύβι. Επάνω στα σχέδια δεν θα σχεδιαστούν οι βοηθητικές γραμμές, ούτε θα γραφούν οι διαστάσεις.

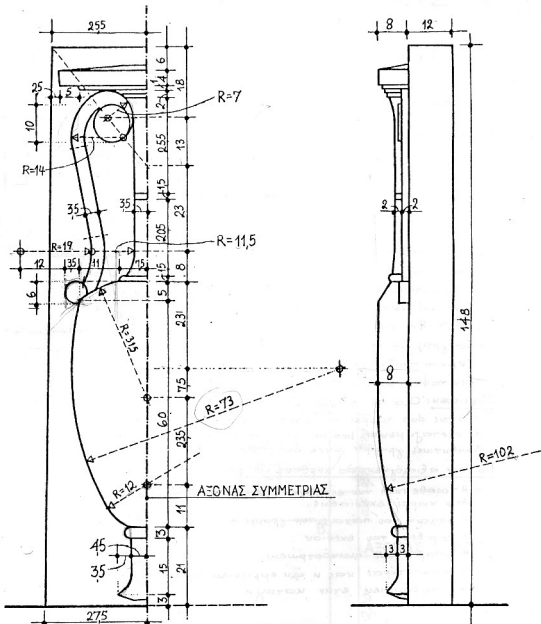
Για την αξιολόγηση θα ληφθούν υπόψη:

- A. Η τοποθέτηση των σχεδίων και των γραμμάτων στο χαρτί σχεδιάσεως
- B. Η επιλογή του πάχους των γραμμών
- Γ. Η ακρίβεια του σχεδίου
- Δ. Ο χαρακτήρας και η όλη εμφάνιση των γραμμάτων
- Ε. Η διαγράμμιση στην κάτοψη.

#### **Διευκρίνιση**

Η κάτοψη αντιπροσωπεύει τομή υπό την οριζόντια έννοια, που γίνεται στο ύψος της βοηθητικής γραμμής των ακτίνων  $R=19$  και  $R=11,5$ , όπως φαίνεται στο σχέδιο πρόσοψης.

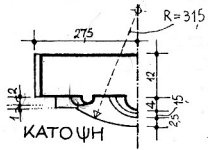
# ΕΠΙΤΥΜΒΙΑ ΣΤΗΛΗ



ΠΡΟΣΩΠΗ

ΠΛΑΓΙΑ ΟΨΗ

ΚΛΙΜΑΚΑ 1:10



ΚΑΤΟΨΗ

ΟΙ ΔΙΑΣΤΑΣΕΙΣ ΕΙΝΑΙ ΣΕ ΕΚΑΤΟΣΤΑ  
 ΟΠΟΥ ΔΕΝ ΑΝΑΓΡΑΦΟΝΤΑΙ ΔΙΑΣΤΑΣΕΙΣ  
 ΘΑ ΠΑΙΡΝΟΝΤΑΙ ΤΡΑΦΙΚΑ

⊙—R—▷ = ΚΕΝΤΡΟ ΚΑΙ ΑΚΤΙΝΑ ΚΥΚΛΟΥ